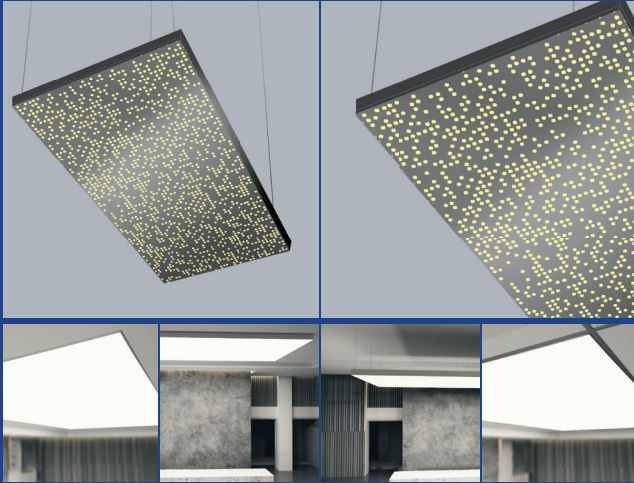


# LumiPano™ Collection SOLA



Spécifié par:

Agence :

Nom du projet :

Type de projet :

Notes:



**IP22**  
RATED



## PERFORMANCE D'ÉCLAIRAGE\*

	Flux lumineux	Type				
		2' x 2'	2' x 4'	4' x 4'	4' x 6'	4' x 8'
Consommation électrique (Watts)	Premium	22.4W	50.4W	113.4W	176.4W	252W
Flux lumineux délivré (Lumens)		1515 lm	3409 lm	7669 lm	11930 lm	17043 lm

\* Les valeurs de consommation électrique et de flux lumineux délivré sont basées sur une température de couleur de 6500 K.

## CODE DE COMMANDE

TLS	LP	SL	Indice d'utilisation	Dimensions	Type de montage
	Produit	Module lumineux			
TLS	LumiPano <b>LP</b>	Sola <b>SL</b>	Intérieur <b>IN</b> Extérieur <b>OUT</b>	2' x 2' <b>2x2</b> 2' x 4' <b>2x4</b> 4' x 4' <b>4x4</b> 4' x 6' <b>4x6</b> 4' x 8' <b>4x8</b>	Tiges filetées suspendues <b>SPT</b> Câbles d'acier suspendus <b>SPA</b> Encastré <b>RD</b> En surface <b>SF</b>

Couleur de la structure	CCT	P		
		Flux lumineux*	Commande	Standard Patterns*
Noir <b>BL</b>	2700-6500K <b>27K_65K</b>	Premium (859 lm/pi²)* <b>P</b>	0-10V <b>0/10</b>	Fall <b>FL</b>
Blanc <b>WH</b>	2700-4000K <b>27K_40K</b>		Télécom- mande <b>RM</b>	Hive <b>HV</b>
Argent <b>NS</b>			Dali <b>DA</b>	LightSpeed <b>LE</b>
RAL <b>RAL</b>			DMX <b>DMX</b>	Maze <b>MZ</b>
				Mondrian <b>MD</b>
				StarStream <b>SS</b>
				Personnalisé <b>CD</b>

\* Les lm/pi² sont calculés à la source LED

\*Voir la page 07





## SPÉCIFICATIONS TECHNIQUES

### ■ Diffuseur





<b>Composition</b>	Polycarbonate (PC)
<b>Poids</b>	Varie selon le motif
<b>Classement au feu</b>	UL94
<b>Taux de transmission</b>	69%*

\*Sans motif

### ■ Couleur de la feuille perforée

Matériau	Aluminium			
<b>Standard colors</b>	Noir 	Blanc 	Argent 	RAL 

### ■ Couleur de la structure

Matériau	Aluminium			
<b>Standard colors</b>	Noir 	Blanc 	Argent 	RAL 

### ■ Système d'éclairag

<b>Indice de protection</b>	IP22 (intérieur) IP65 (extérieur)
<b>CRI</b>	> 90 (blanc LED)
<b>LM80 *</b>	> 36,000 heures
<b>Température de fonctionnement</b>	-30 °C TO 80 °C

Remarque : Le test \*LM80 s'applique uniquement aux LED blanches

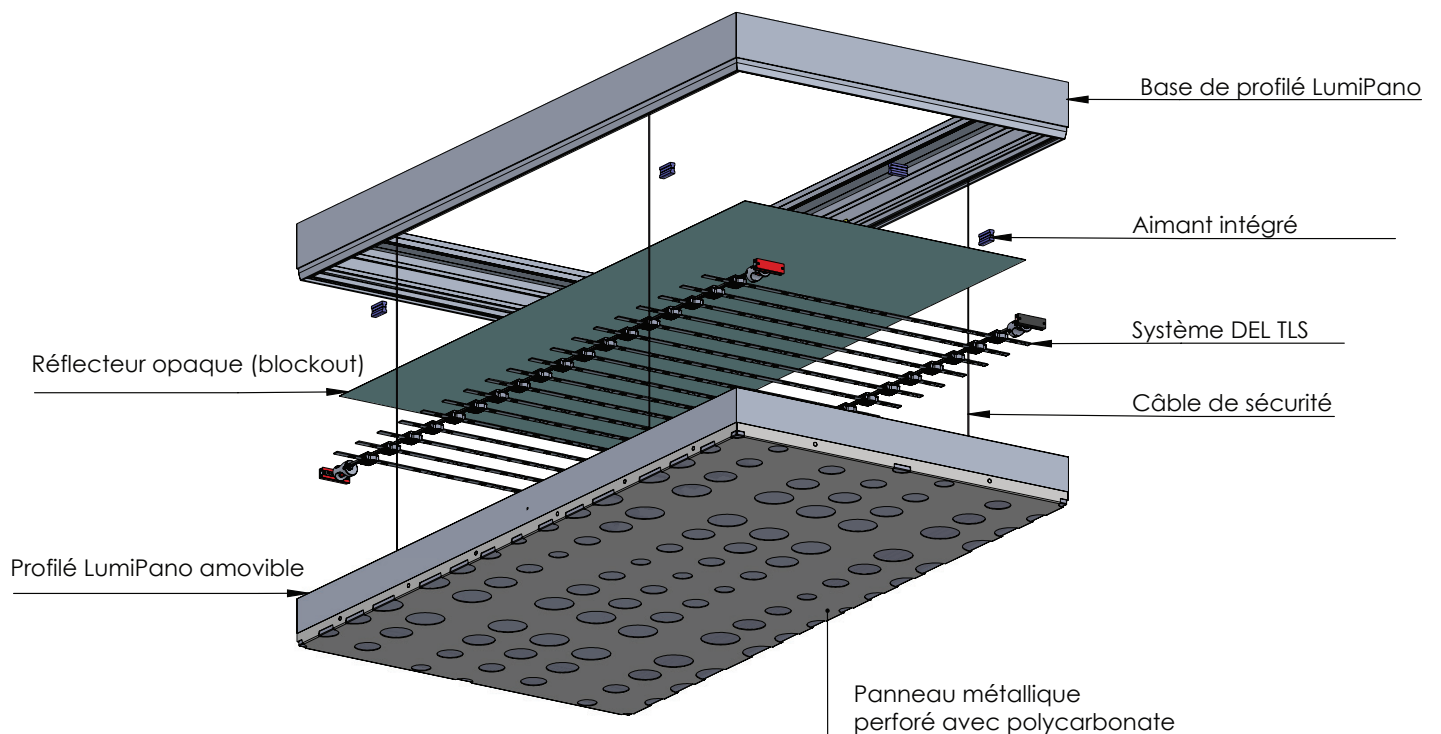
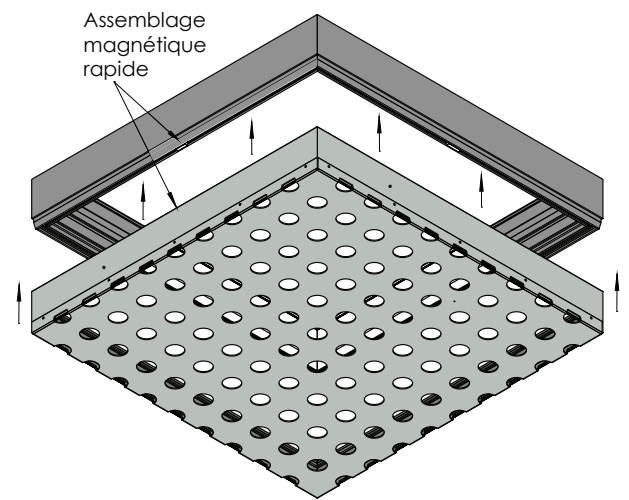
<b>Garantie*</b>	Garantie limitée de 5 ans sur les LED
------------------	---------------------------------------

\* Conditions complètes: [www.tls-led.com/warranty](http://www.tls-led.com/warranty)

## STRUCTURE

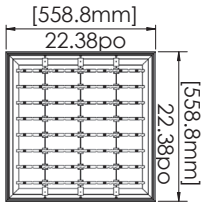
La technologie de fixation magnétique des profilés LumiPano permet un démontage facile du panneau lumineux afin d'accéder au système d'éclairage et au plénum situé au-dessus.

Le remontage est tout aussi simple : il suffit de reclipser le cadre en position pour le maintenir solidement en place.

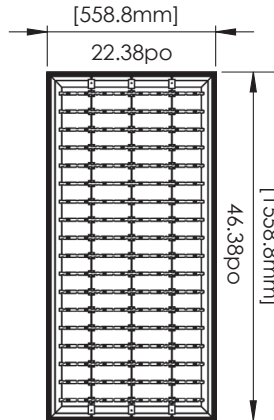


## DIMENSIONS PREMIUM

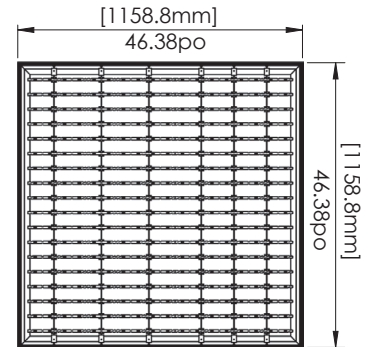
**2'x2'**



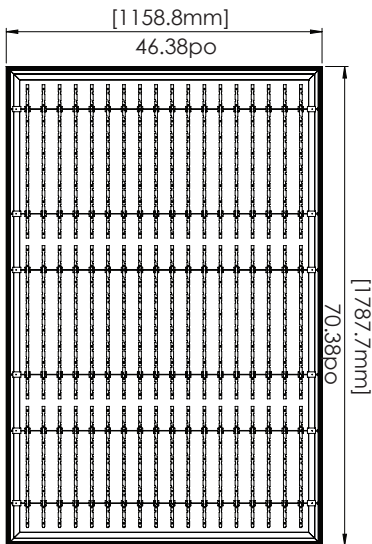
**2'x4'**



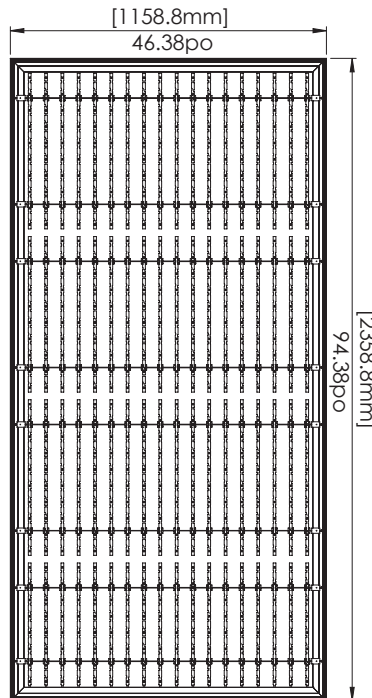
**4'x4'**



**4'x6'**



**4'x8'**



### ■ Poids Premium

Type	2'x2'	2'x4'	4'x4'	4'x6'	4'x8'
<b>Kg</b>	17.29	22.55	29.31	40.34	46.33
<b>Lbs</b>	38.12	49.71	64.62	88.94	102.14

À 50 % de perforation.

## PERFORMANCE ET EFFICACITÉ DE L'ÉCLAIRAGE

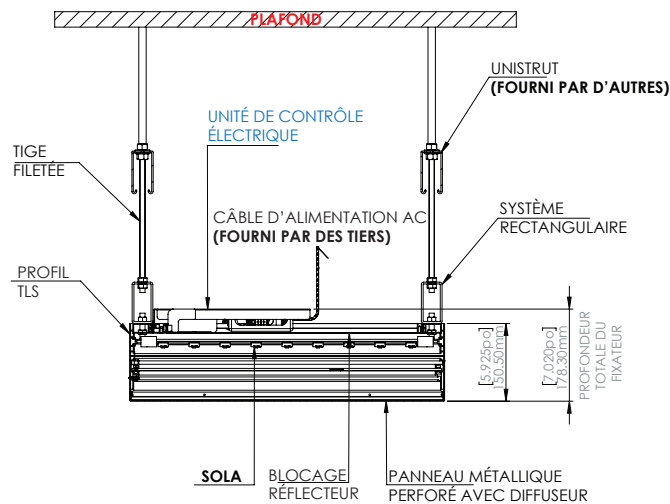
### ■ Transmission lumineuse

Motifs	Pourcentage de perforation	Flux lumineux*
Fall	31%	2377
Hive	37%	2838
LightSpeed	24%	1841
Maze	33%	2531
Mondrian	16%	1227
StarStream	13%	997

\*Les lumens sont calculés pour un luminaire de 4 pi x 8 pi. Le motif réduira le rendement lumineux.

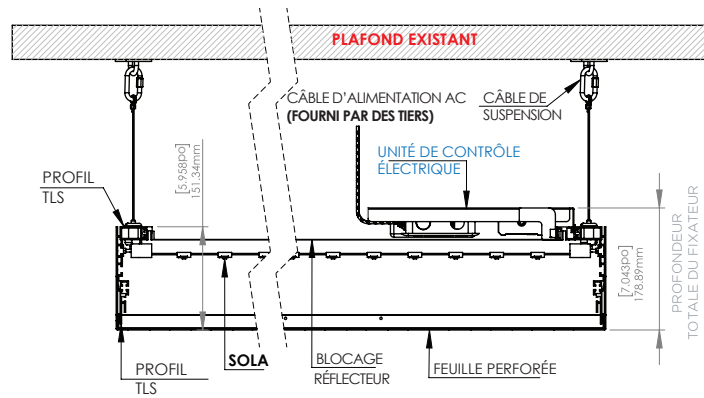
## OPTIONS DE MONTAGE

### ■ Tiges filetées suspendues (SPT)



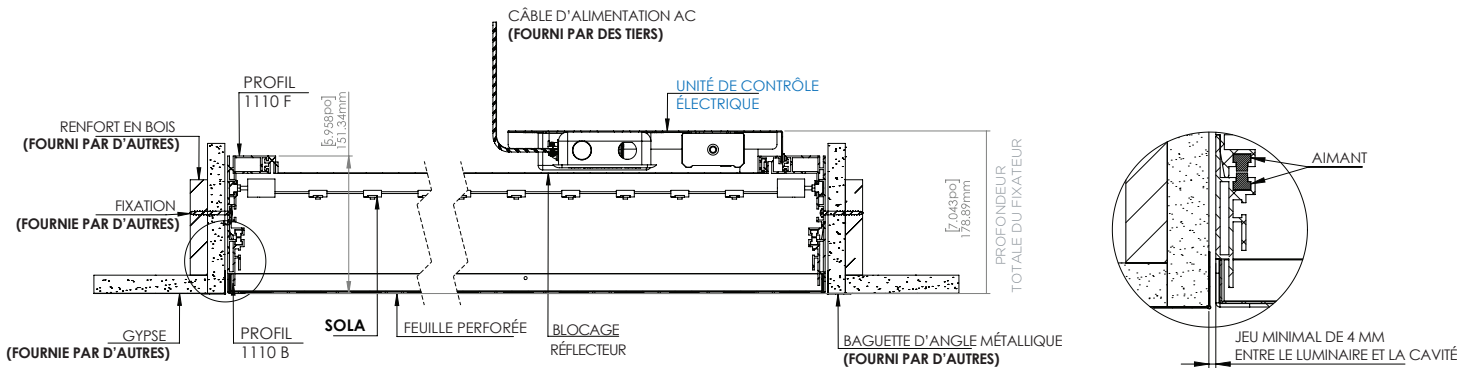
## OPTIONS DE MONTAGE

### ■ Câbles d'acier suspendus (SPA)



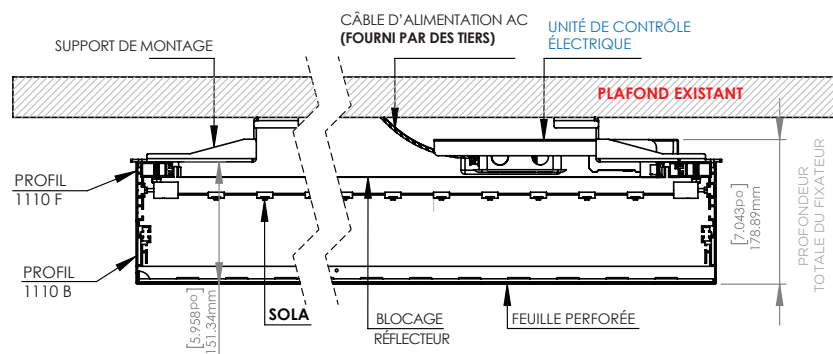
- Se fixe au plafond existant (fourni par des tiers)

### ■ Encastré (RD)



- La cavité doit être supérieure de 4 mm à la dimension nominale.
- La cavité doit avoir une profondeur minimale de 7 po (177,8 mm).

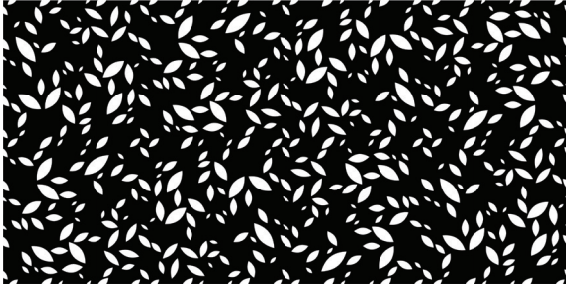
### ■ En surface (SF)



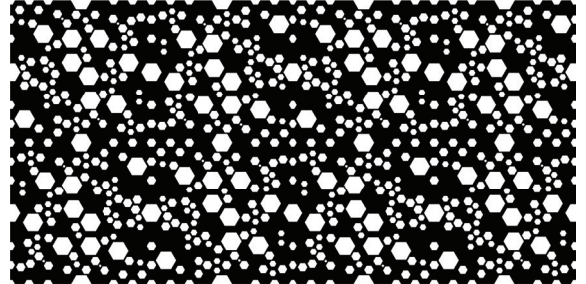
Remarque : Les numéros de référence des pièces sont disponibles sur demande.

## MOTIFS

- **Fall (FL)**



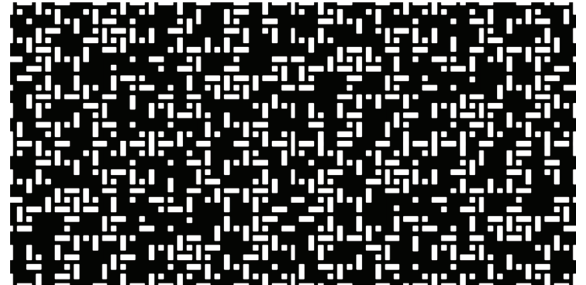
- **Hive (HV)**



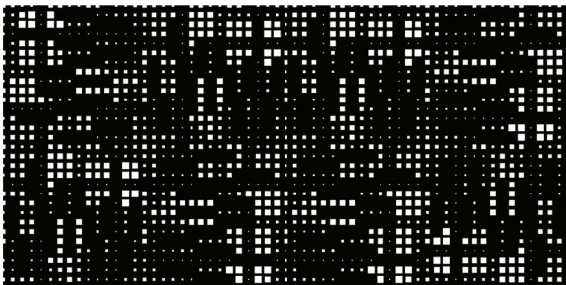
- **LightSpeed (LE)**



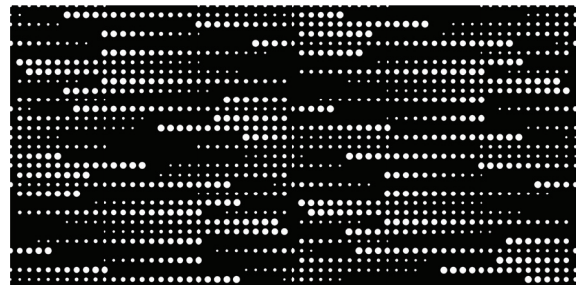
- **Maze (MZ)**



- **Mondrian (MD)**

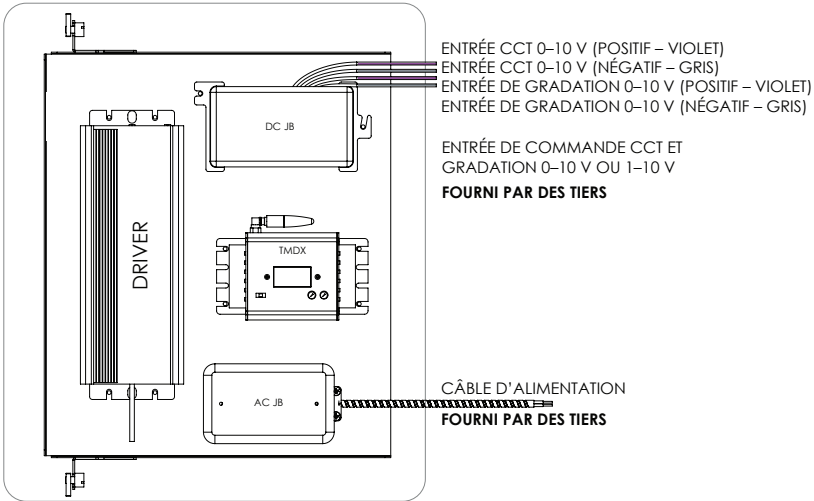


- **StarStream (SS)**

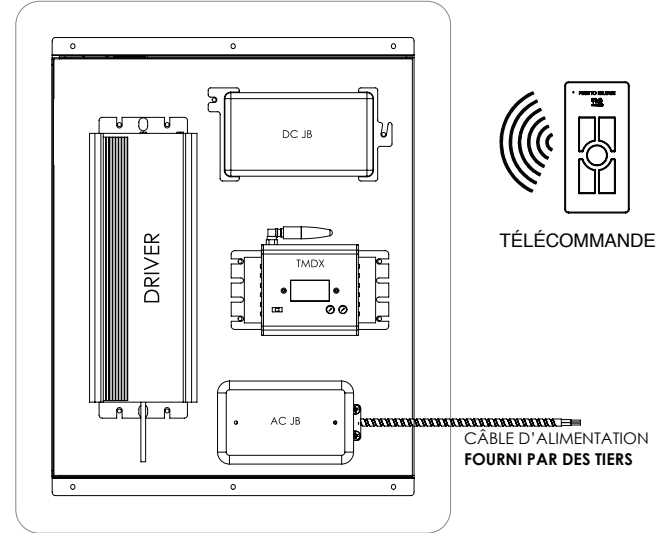


## COMMANDE

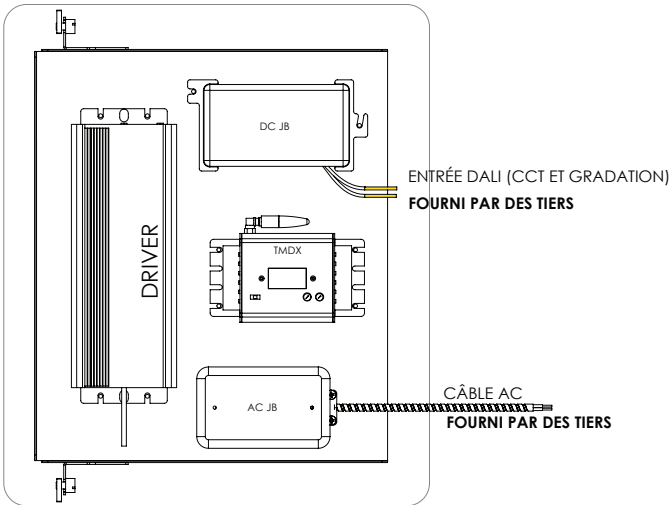
### ■ 0-10V (0/10)



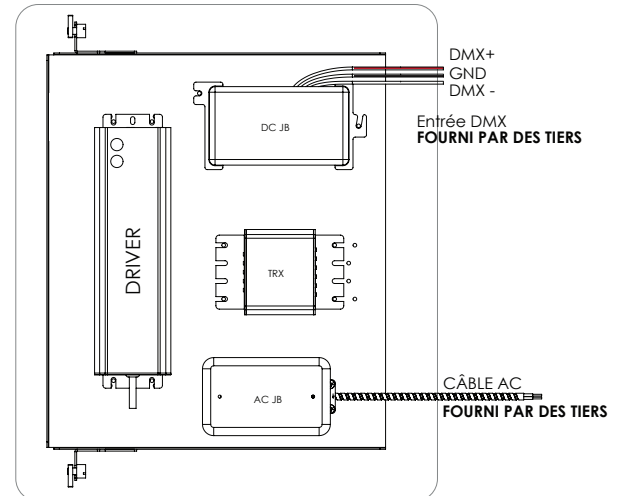
### ■ Télécommande RF (RM)



### ■ Dali (DA)



### ■ DMX (DMX)



### ■ SYSTÈME ÉLECTRIQUE

Modèles de driver	HLG-60-24A, HLG-100-24A, HLG-150-24A, HLG-240-24A, HLG-320-24A
Tension d'entrée	90-305 V AC, 47-63 HZ
Tension de sortie	21-24 V DC